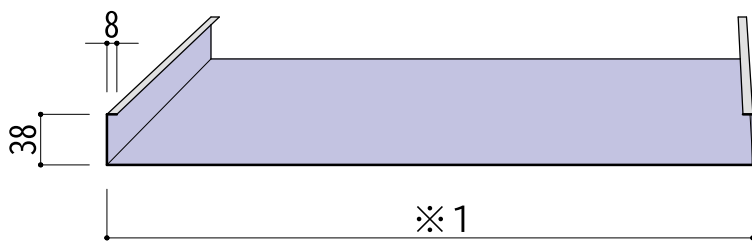
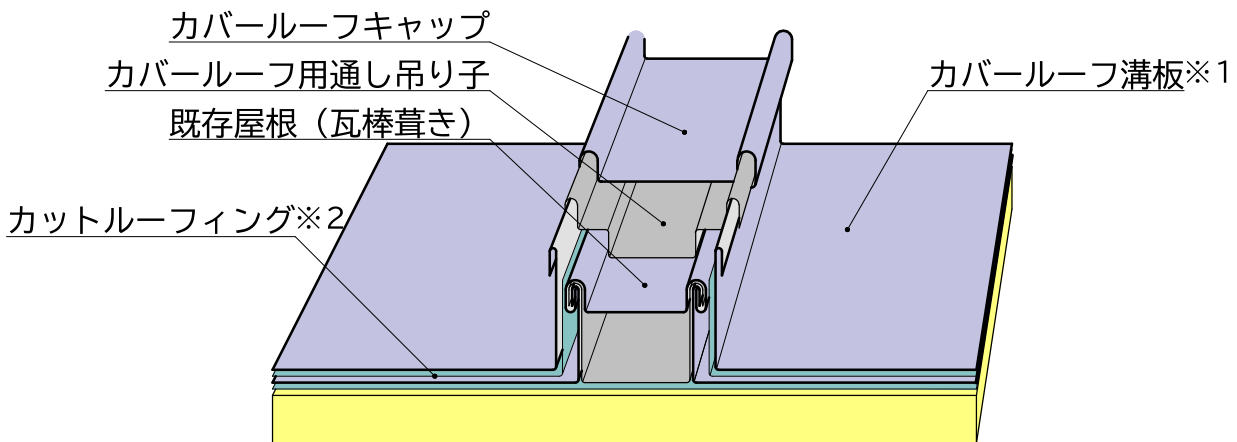
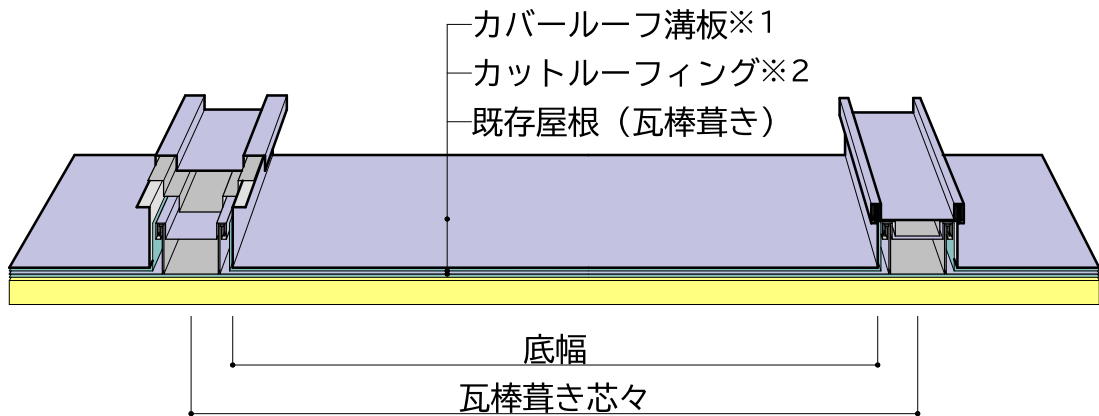


カバールーフ [三晃式瓦棒葺き改修工法]

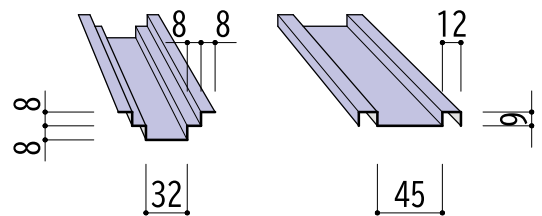
【設計参考資料】

タイプ	溝板 (ドブ板)			キャップ	通し吊子
芯々幅	364mm	418mm	455mm	—	—
底幅	314mm	366mm	403mm	—	—
使用原板幅	405mm	457mm	495mm	105mm	95mm
使用原板厚	0.35~0.4mm				
使用材料	カラーガルバリウム鋼板・フッ素樹脂塗装鋼板・カラーステンレス鋼板・銅板				
成型可能長	600~12,000mm				

【形状寸法】

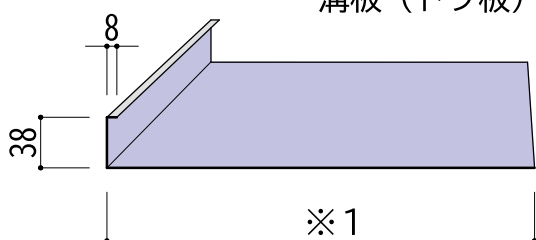


溝板 (ドブ板)



通し吊子

キャップ



片折れ板 (ケラバ用)

- ※1 溝板、片折れ板の底幅寸法は自由に設定可能です。
- ※2 底幅に対応したカトルーフイングもご用意しております。