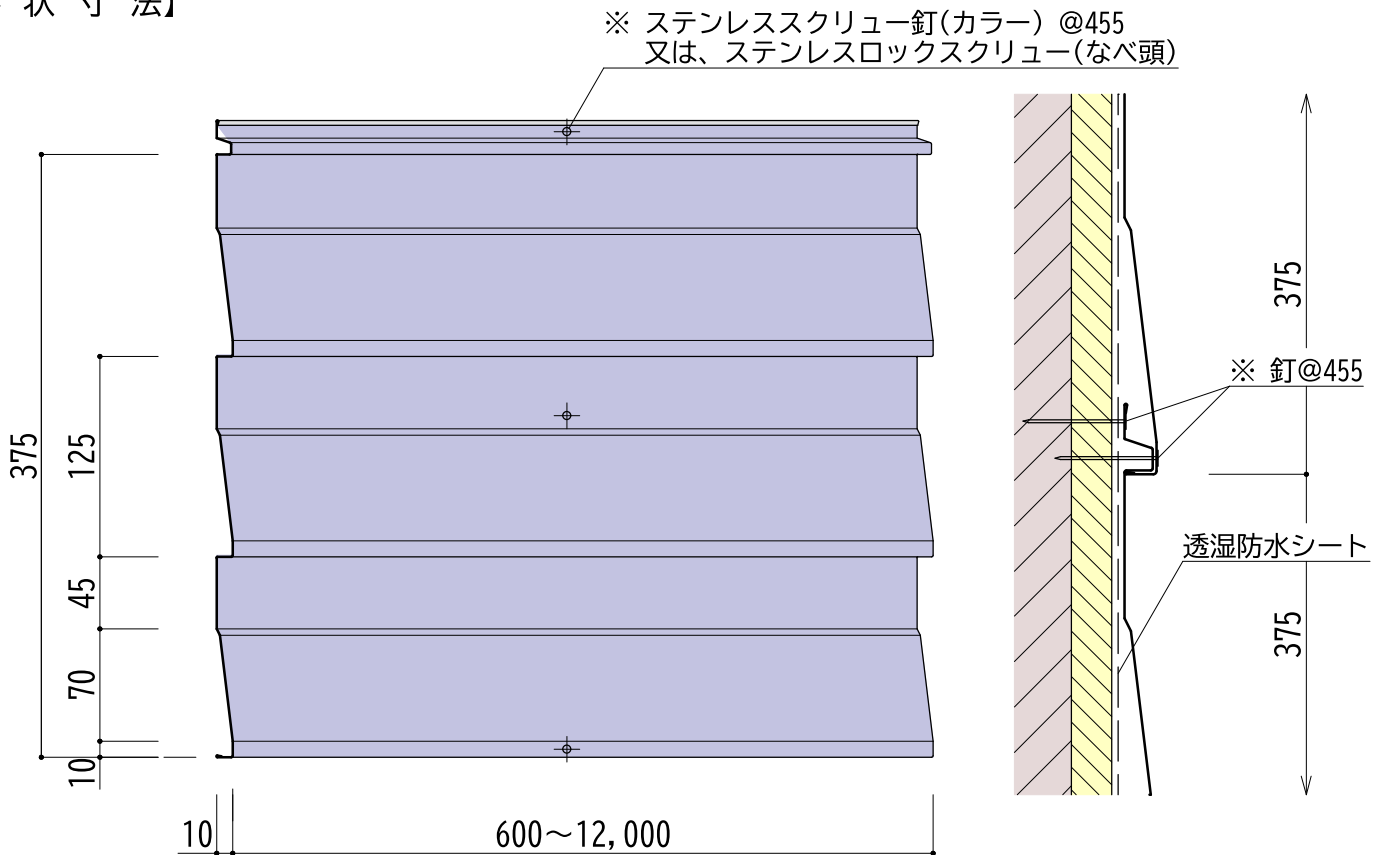


TS横張り

【設計参考仕様】

働き幅	375mm
使用原板幅	455mm
使用原板厚	0.35~0.4mm
使用材料	カラーガルバリウム鋼板・フッ素樹脂塗装鋼板・カラーステンレス鋼板
最短成型長	1,000mm以上

【形状寸法】



【参考役物材】

